



PRUEBA DE ACCESO A CICLOS FORMATIVOS

HEZIKETA ZIKLOETARA SARTZEKO PROBA

JUNIO 2013 / 2013KO EKAINA

GOIMAILAKO ZIKLOAK / CICLOS DE GRADO SUPERIOR

ARLO ESPEZIFIKOA / PARTE ESPECÍFICA

**DIBUJO TÉCNICO
MARRAZKETA TEKNIKOA**

**Abizenak
Apellidos**

**Izena
Nombre**

N.A.N.

D.N.I. _____

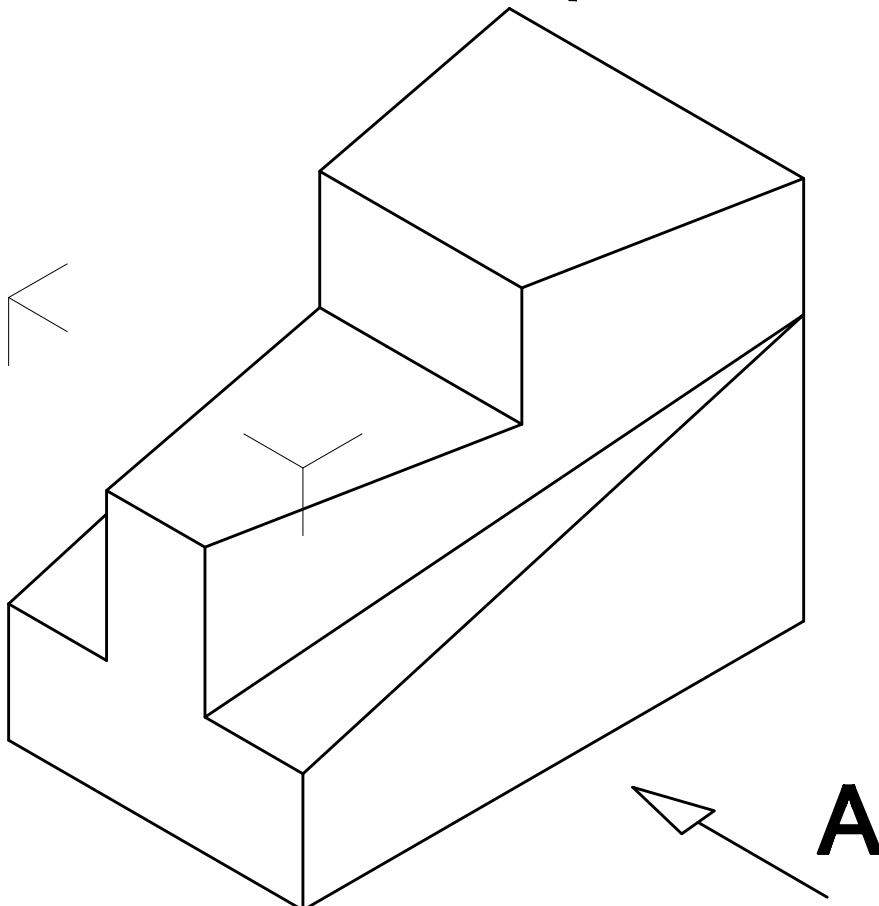
IKASLEAREN SINADURA

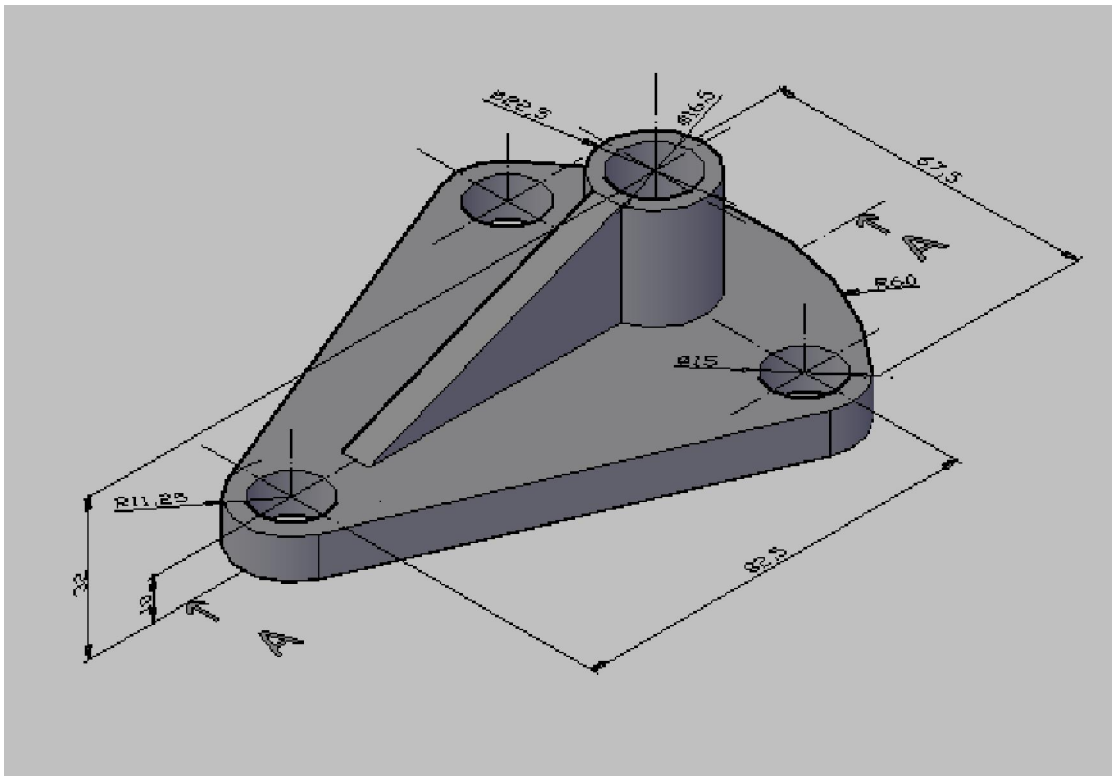
Firma del alumno/a



1. Pieza honen aurreko, goiko eta aldameneko bi marraztu (2,5 p). Marrazkia eskuz egingo da, erabili gabe eta piezaren bisten arteko proportz mantenduz. Garbitasuna eta zehaztasuna kontua hartuko dira

Dibuja el alzado, la planta y el perfil de la sigui pieza (2,5p). Realiza el dibujo a mano alzada, si ayuda de las reglas, manteniendo las proporción las vistas de la pieza .Se tendrá en cuenta la lim precisión en el trazado.

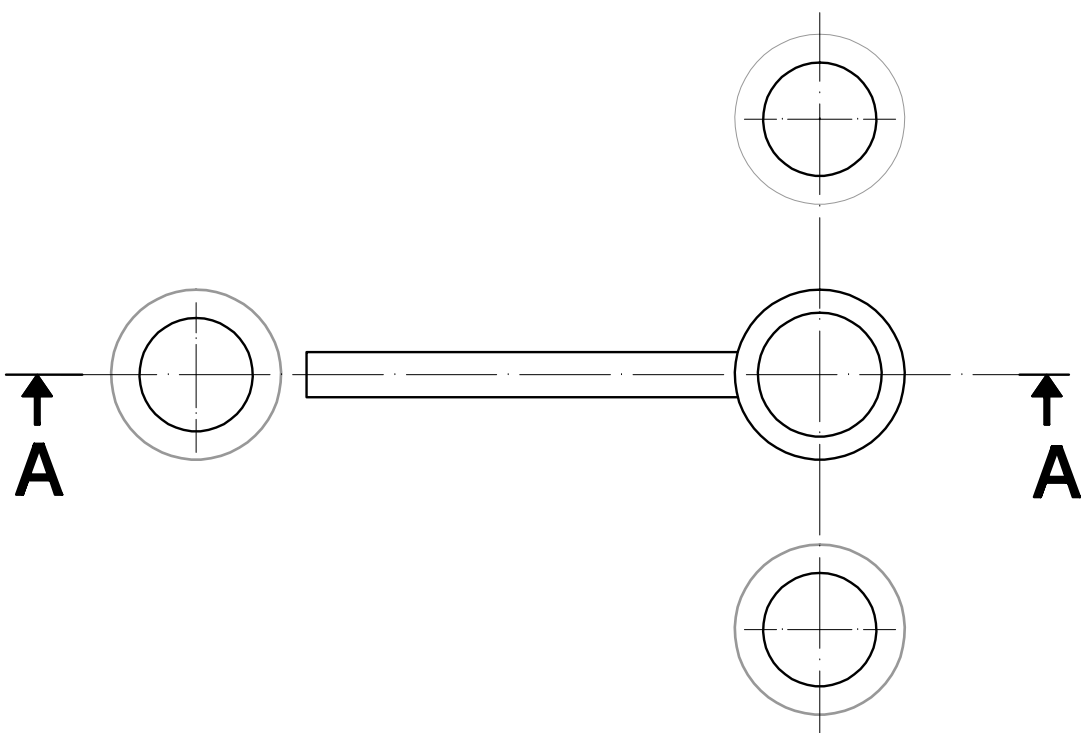




2. Emandako piezaren bi bista osatu (2,5 p).
 Goiko bistan zirkunferentziarik falta diren lerro ukitzailak marraztuko dira. Ukiguneak eta lerro ukitzailak sortzeko lerro laguntzaileak argi marraztuko dira. Aurreko bista ebakidura oso aplikatuz osatuko da. Garbitasuna eta zehaztasuna kontuan hartuko dira.

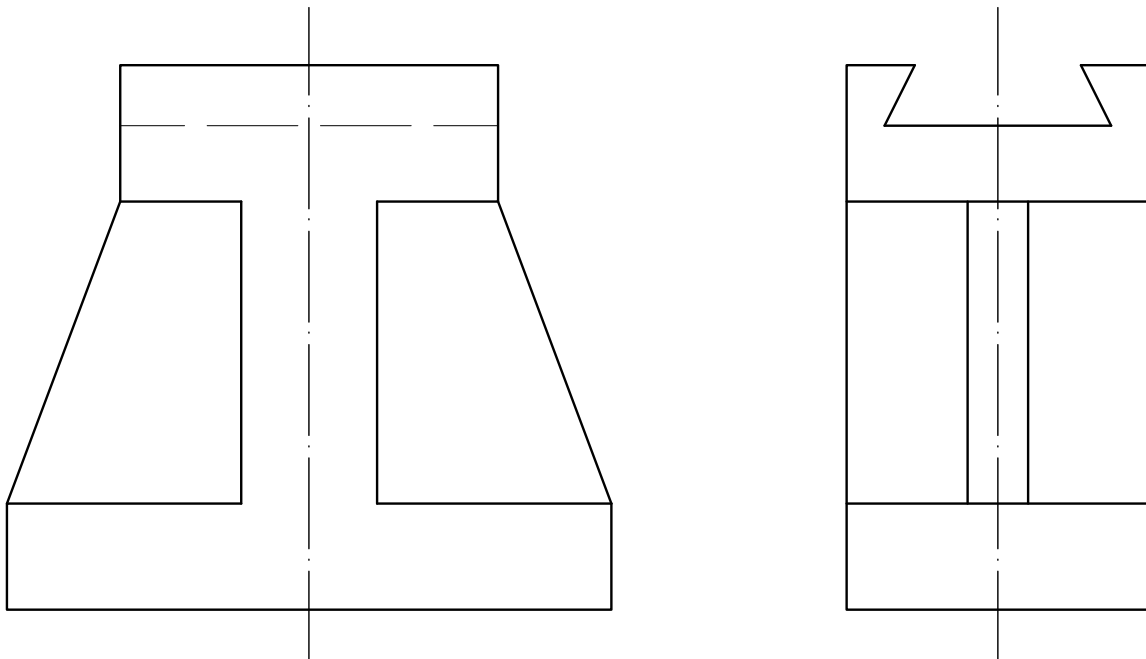


Completa las dos vistas de la pieza dada (2,5p). En planta se trazarán las líneas tangentes a las circunferencias que faltan para terminar la vista. Los puntos de tangencia se marcarán con exactitud así como las líneas auxiliares necesarias para su trazado. En alzado se completará la vista aplicando un corte total. Se tendrá en cuenta la limpieza y precisión en el trazado.



3.Hurrengo pieza akotatu. Marraskia 1:1 eskalan dago. Kotak marrazteko erregelak erabiliko dira. Errepikatutako koteak edo beharrezkoak ez direnak nota jeitsiaraziko dute. Garbitasuna eta zehaztasuna kontuan hartuko dira. (2,5p)

Acota la siguiente pieza. El dibujo está a escala 1:1 . Para el trazado de las cotas se emplearán las reglas. Las cotas repetidas o innecesarias restarán puntuación. Se tendrá en cuenta la limpieza y precisión en el trazado.(2,5p)



4. Proiektzio ortogonalean errepresentaturiko pieza hau, 1:1 eskalan dago, CAVAGLIERI perspekt marraztu. Neurriak zuzenean hartuko dira marrazkitik. Erredukzio-koefizientea = 0,5 eta $\alpha = 45^\circ$. Lerro laguntzaileak ez dira ezabatuko. Garbitasuna eta zehaztasuna kontuan hartuko dira. (2,5 p).

Esta pieza representada en proyección ortogonal está en escala 1:1, dibuja la perspectiva CABALLERA. Las medidas se tomarán directamente del dibujo. Coeficiente reductor = 0,5 y $\alpha = 45^\circ$. No se borrarán las líneas auxiliares. Se tendrá en cuenta la limpieza y precisión en el trazado. (2,5

